

# POLHEMUS

## 电磁跟踪科学的一次革命

SCOUT跟踪器目前正在大批量生产，提供备受赞誉的HMCS（头盔提示系统）精度，适用于美军F-16，A-10和C-130飞机。

SCOUT™为是世界上唯一一款独立式6自由度（6DOF）头部跟踪器，具有如下产品特征：

- 美国军事飞行资格
- 简化，船队级，通用校准
- 重量轻，头盔模块内嵌式，飞行员头部传感器
- 超快速的更新率，提供绝对最小的数据延迟
- 飞行员座舱头部位置和旋转角度相对于飞机为原生输出



嵌入头盔传感器及完整的跟踪器电子加密狗

### 实时跟踪现实世界

Polhemus公司专有的磁跟踪技术提供了前所未有的跟踪性能，可以在视觉上连接提供重要的偏离视觉，飞行员头盔具有抬头显示功能。固态SCOUT头盔跟踪器为飞行员准确而实时地提供注视点跟踪信息。具有成熟的态势感知的线索化能力，同时不会导致传感器融合技术相关的风险：飞机移动，惯性漂移，光（基于镜头）对齐灵敏性。

SCOUT先进的电磁跟踪器的第二代版本目前已批量生产，采用头盔传感器和嵌入式系统电子加密狗。飞行员头部位置和方向直接连接到PC主机，内部控制单元，图像生成器，或者火控计算机。这避免了在机体或高保真模拟器内规划跟踪器电子元件间隔的繁琐。而通过分离连接器消除了敏感元件间的布线风险 - 大大有益于系统集成器！



Scout 适用于A-10，F-16和C-130飞机

两项飞行合格信号源选项：

Canopy信号源和标准信号源

跟踪源可以固定在飞机或模拟器上，创建特别调校的A/C磁场，在其中对头/头盔传感器进行跟踪。任一信号源规格均可实现全球状覆盖，并实时同步位置和方向。唯一的区别是规格和跟踪范围，两个SCOUT跟踪源目前均用于美国军用飞机，包括A-10 Warthog，F-16 Viper，以及C-130 Gunship，以及遍及整个国家的高保真模拟器。

超轻量级，飞行适格，头/头盔跟踪传感器

整个SCOUT头/头盔传感器跟踪，包括布线和嵌入式电子产品，在最常见的飞行配置下重量只有35克。借助内置计算电子元件结合磁跟踪传感器，头盔到飞机接口的连接非常简单，只需要六个高准位信号线通过分离连接器传导。

通用校准

目前应用中，为满足A-10和F-16的操作要求，Polhemus公司已开发出可产生高度精确跟踪的校准性能，使用称为Common的地图。整个飞机平台上的通用校准消除了单独映射每个特定飞机尾号（或模拟器）的繁琐，同时实现整个舰队的高性能精度。简单地说，Common地图为您节省时间和金钱。



Canopy源和连接器

相关链接

Polhemus Scout 电磁式头部跟踪器

更新率

每秒240次更新

延时

3.5毫秒 ( 滤过 ) ; [动态过滤大约7毫秒]

接口 ( SENSOR加密狗 )

RS-422 ( 115 KB )

静态精度

00:18度 ( 3.14mr ) RMS , 传感器方向 ; 0.03英寸 ( 0.8毫米 ) RMS , X , Y和Z轴位置

动态精度

动态精度主要为范围依赖性 ( 传感器到源 ) , 而不受飞机或仿真平台 ( SCOUT为固态装置 , 没有陀螺仪 , 加速度计或磁力计 ) 移动的影响。对于典型的操作范围, 由于头/头盔传感器的动态移动最小化而精度降低, 相对于静态精度标准统计上不显著。

分辨率

0.00015英寸 ( 0.0038毫米 ) , 在12英寸 ( 0.3M ) ; 0.0012度 ( .021 MR ) 方向

范围

36英寸 ( 0.82米 ) 直径, Canopy信号源 ; 60英寸 ( 1.52米 ) 直径, 较大的标准源

角度覆盖

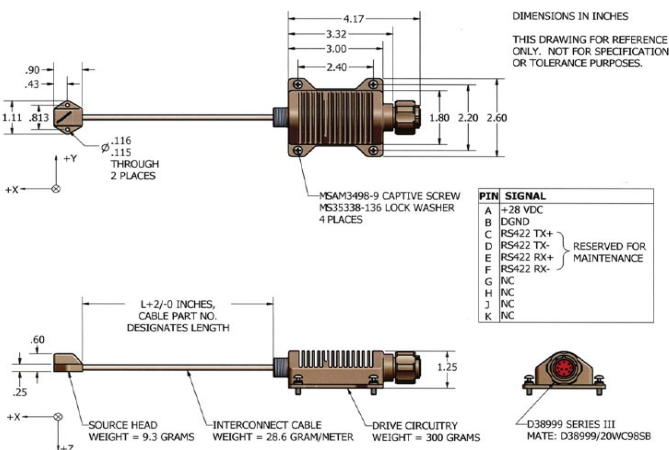
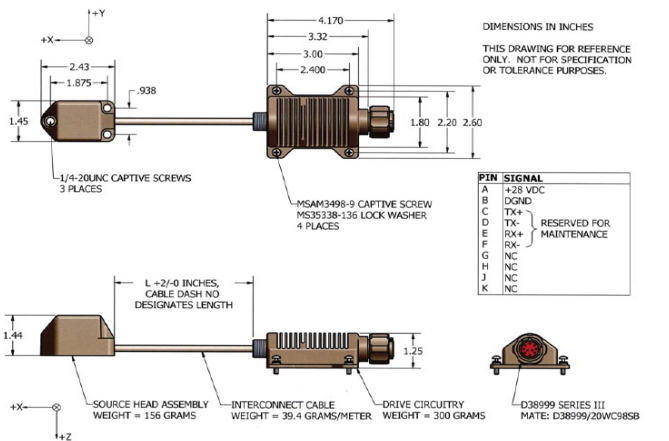
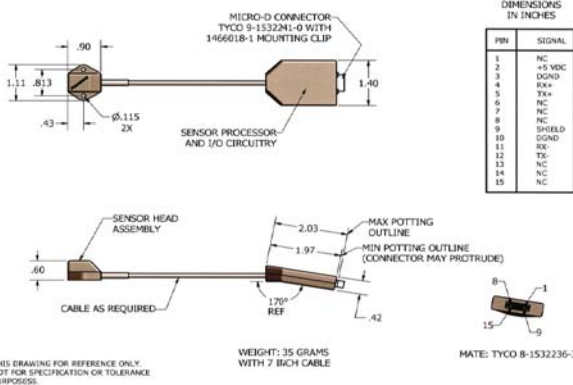
传感器为无限制的全角度类型, 提供沿X, Y和Z轴位置/输出位置完整的球形范围。

转换速率

SCOUT是一种先进的, 固态, 调整A / C磁跟踪器, 并不利用无陀螺仪, 加速度计, 或磁力计。因此最大/最小转换速率是无限制的。

物理特性/信号/引脚排列

参见左方图形



规格

系统将在一个磁性无失真的环境中运行规定性能。简化校准目前可用于减轻高导电性的金属或大块纤维跟踪器近端操作时通常所引起的磁变形。

相关链接

Polhemus Scout 电磁式头部跟踪器

#### 电源要求

传感器：5 VDC，200 MA ( 稳压 )

Canopy源：7至36 VDC ( 1瓦 )

标准源：7至36 VDC ( 4瓦 )

#### 操作温度

传感器：-20°C ~ +50°C ( -4F至+122 F )

信号源：-40°C到+70°C ( -40F至158F+ )

#### 储藏温度

-50°C至+125°C ( -58F到+257F )

#### 机械装置

信号源和传感器微电子为完全封装，提供强大的物理和机械特性。合格的SCOUT系统进行大批量生产，并为真正的飞机用于及模拟和培训需求提供最短的交货时间。请直接联系Polhemus公司展开充分的探讨。

相关链接

Polhemus Scout 电磁式头部跟踪器



## 虚拟现实产品线上超市

3D/VR PRODUCTS ONLINE SUPERMARKET

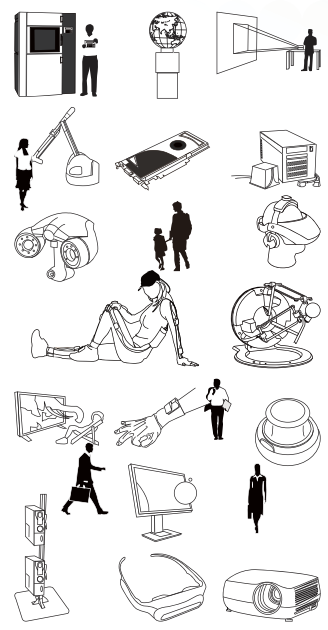
产品全面 | 价格透明 | 服务及时

作为亚洲地区超大虚拟现实、增强现实、视觉仿真软件及硬件产品的首选网络经销商，我们的目标是将SouVR建设成产品全面、价格透明、服务及时的VR产品网上超市。

SouVR的核心团队有着超过十年的VR产品营销和推广经验，已在包括研发、教育、自动化、航空航天、军事、医疗、石油天然气、数字艺术、广播及安全等领域服务过上千客户。

SouVR坚持公开、公正、合理、透明和本土化的服务理念，不断的深入与虚拟现实原厂的合作关系，旨在为大中华区客户提供真实、有效、全面的虚拟现实产品和服务。截止到目前，SouVR共有13个大类，51个小类，共900多个产品，几乎囊括了全球所有的3D/VR产品。在此基础上，SouVR联合欧美虚拟现实原厂举办的“3D/VR产品展示季”活动，让中国客户零距离体验到新鲜、刺激、逼真的虚拟现实产品及技术，并赢得欧美原厂、业内专家和广大客户的一致好评。与此同时，SouVR还推出了《虚拟现实产品大全》，其产品种类、型号、价格等各种数据的对比，一目了然，使客户能够快速、准确的选择所需要的产品。

### 我们的产品线



- | 立体显示器
- | 立体投影机
- | 立体拍摄
- | 数字头盔
- | 立体视频眼镜
- | 液晶快门立体眼镜
- | 手持式立体双目镜
- | 数据手套
- | 3D输入设备
- | 多点触控系统
- | 投影系统
- | 动作捕捉系统
- | 位置追踪器
- | 眼动仪
- | 力反馈设备
- | 3D扫描器
- | 3D打印机
- | 解决方案
- | 虚拟现实软件

### 联系我们

北京搜维尔国际贸易有限公司

SouVR中国站：<http://www.souvr.com>  
 SouVR国际站：<http://en.souvr.com>  
 电话：010-82772136 / 62986566  
 传真：010-62975695  
 手机：013910803448 / 13811981522/13811546370/  
 13720091697/13811548270/13720096040  
 邮箱：sale@souvr.com  
 地址：中国.北京市海淀区上地七街1号汇众科技大厦811室 ( 100085 )



3D/VR产品展示季：<http://www.souvr.com/exhibition/>  
 虚拟现实产品大全：<http://www.souvr.com/Soft/Special/catalog/Index.html>

[www.souvr.com](http://www.souvr.com)

SouVR 聚焦中国、立足中国、服务中国